



Placocem® soluția uscată pentru  
spații cu grad ridicat de umiditate

## Pereti despartitori si placari pe structura metalica cu panouri Placocem

CAPITOL/CUPRINS:	PAGINA
<b>1 Descriere</b>	<b>3</b>
<b>2 Domeniul de utilizare</b>	<b>3</b>
<b>3 Caracteristici tehnice</b>	<b>4</b>
3.1 inaltimi limita de utilizare	
3.2 Protectie impotriva incendiilor	
3.3 Izolatie fonica	
3.4 Pereti despartitori intre spatii de natura diferita	
<b>4 Punerea in opera</b>	<b>6</b>
4.1 Punerea in opera a placilor Placocem	
4.2 Realizarea imbinarii intre placi	
4.3 Detalii pentru imbinari horizontale	
4.4 Dispozitii speciale pentru peretii despartitori din spatii EB+colective sau EC	
4.5 Finisarea prin placare ceramica: produse asociate	
4.6 imbinarea cu peretii adiacenti	
<b>5 Puncte izolate</b>	<b>8</b>
5.1 Strapungerea peretilor	
5.2 Puncte de agatare in zone supuse scurgerilor de apa	
<b>6 Fixarea obiectelor sanitare suspendate</b>	<b>9</b>
<b>7 Finisarea prin vopsirea sau captusirea zidurilor</b>	<b>9</b>
<b>8 Descrierea tipurilor</b>	<b>10</b>
<b>9 Consumuri tehnice</b>	<b>10</b>

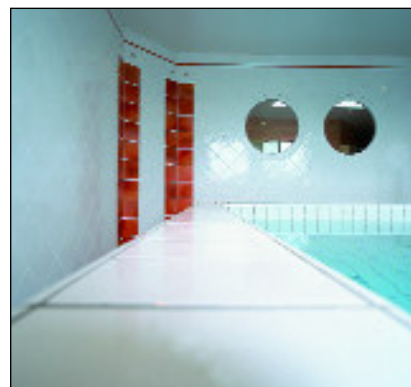
# 1

## Descriere

Placa Placocem este realizata dintr-un miez din ciment usor, granule de polistiren si din plasa de fibra de sticla.

Fata expusa este impregnata cu un limitator de porozitate.

Montata pe structura metalica, placa Placocem permite realizarea peretilor despartitori si a placarilor, oferind excelente caracteristici de rezistenta mecanica (socuri) si de rezistenta la apa si la umiditate.



Inventata si brevetata de compania BPB, placa Placocem este:

- Rezistenta la apa si umiditate;
- Are o duritate ridicata;
- Simpla de instalat: decupata cu cuterul, fixata cu ajutorul suruburilor speciale HB, imbinata prin lipire.

# 2

## Domeniul de utilizare

◆ Clasament conventional al spatiilor in functie de expunerea la apa a peretilor:

- Locuri cu higrometrie slaba:  $W/n < 2,5 \text{ g/m}^3$
- Locuri cu higrometrie medie:  $2,5 < W/n < 5 \text{ g/m}^3$
- Locuri cu higrometrie puternica:  $5 < W/n < 7,5 \text{ g/m}^3$
- Locuri cu higrometrie foarte puternica:  $W/n > 7,5 \text{ g/m}^3$

W reprezinta producerea de vapori in interiorul spatiului, exprimata in  $\text{g/m}^3\text{h}$  si ratele de imbunatatire a aerului exprimat in numar de repetari pe ora.

in completarea acestor dispozitii, tabelul urmatoar defineste gradul de expunere la apa al peretilor; apa intervenind fie sub forma lichida, fie sub forma de vapori.

CLASAMENT CONVENȚIONAL	GRAD DE EXPUNERE LA APĂ	SOLICITĂRI DE UTILIZARE	EXEMPLE
HIGROMETRIE SLABĂ	EA	Apa intervine doar pentru întreținere și curățare, însă niciodată sub formă de apă în jet direct.	Culoare de circulație
HIGROMETRIE MEDIE	EB	Apa intervine pentru întreținere și curățare, însă niciodată sub formă de jet direct de apă la presiune puternică. În timpul exploatarei spațiului, apa intervine sub formă lichidă sau sub formă de vapori de apă și acționează de o manieră mai mult sau mai puțin instantanee.	Bucătării, WC-uri de locuințe Săli de clasă
HIGROMETRIE MEDIE	EB+spații private	La fel ca mai sus	Spații care dispun de cuvă de duș* și/sau cadă de baie. Grupuri sanitare pentru birouri, de uz privat.
HIGROMETRIE PUTERNICĂ	EB+spații colective	Apa intervine pentru întreținere și curățare, eventual cu jet; curățarea cu jet de apă la presiune înaltă (>60 bari) este exclusă. În timpul exploatarei spațiului, apa intervine sub formă lichidă sau sub formă de vapori de apă și acționează mai des decât în cazul EB.	Grupuri sanitare colective și bucătării colective, excepția curățării cu jet de apă la presiune înaltă (>60 bari). Spălătorii colective care nu au caracter industrial.
HIGROMETRIE FOARTE PUTERNICĂ	EC	Apa intervine sub formă lichidă sau sub formă de vapori de apă, într-un mod practic sistematic. Curățarea cu jet de apă la presiune înaltă este admisă.	Centre acvatice piscine (exceptând bazinele), băi; dușuri colective pe stadioane și în licee; bucătării și grupuri sanitare colective, numai dacă curățarea e prevăzută cu jet de apă la presiune înaltă (>60 bari); lăptării; spălătorii industriale.

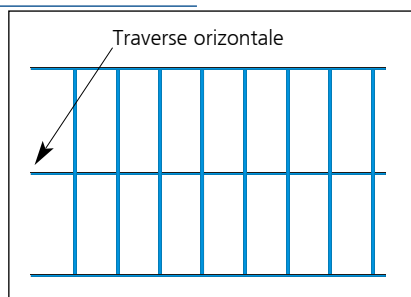
(\*) Cabinele de duș din locațiile private și din anumite localuri publice: dușuri în hoteluri, aziluri și din spitale.

**Placile Placocem permit realizarea de lucrări în toate tipurile de spații, oricare ar fi clasificarea lor, și în mod special în spații EB+colective și EC, cu excepția spațiilor care prezintă o temperatură negativă.**

**În spațiile EB+colective și EC, lucrările sunt protejate la baza peretelui prin banda de etansare Placoplatre și substratul de protecție împotriva apei Placotanche.**

## 3

### Caracteristici tehnice



#### 3.1 înalțimi limita de utilizare

Caracteristicile mecanice ale placilor Placocem sunt egale sau superioare placilor de ipsos RB sau RBI. De aceea peretii despartitori și placările din placi Placocem au aceleași înalțimi limita ca și peretii despartitori cu structuri metalice și placi standard de 12.5 mm.

În cazul peretilor despartitori sau al placărilor simple având ca finisaj placile ceramice, distanța montanților este limitată la 0,40m în scopul de a ameliora rigiditatea transversală.

În cazul lucrărilor într-un singur strat realizate în zonele de soc importante, cadrul metalic este completat de traverse orizontale pe montanții CW 50, dispuse la semi-înălțimi și îmbinate cu montanții cu ajutorul pieselor de legătură.

### Pereti pe structura metalica cu panotaj din placi Placocem

DESCRIERE	CW75	CW100	CW125	CW150
Grosime totala a peretelui (mm)	100	125	150	175
Latimea cadrului (mm)	48	48	70	90
Nr. placilor de placare	1	2	2	2
Greutate in kg/m <sup>2</sup>	27	55	55	55

\*) la comanda

REZISTENEA MECANIC <sub>s</sub>								
Dimensiunea aripii montantului (mm)		35	50	35	50	40	40	
Inertia montantului (cm <sup>4</sup> )		2,9	3,9	2,9	3,9	7,7	13,7	
inaltimea limita(m)	Interax montant simplu	0,60	2,70	3,20	3,80	4,40		
		0,40	3,00	3,50	4,20	4,90		
	Interax structura dubla	0,60	3,00	3,20	3,60	3,90	4,50	5,20
		0,40	3,30	3,50	4,00	4,30	5,00	5,80

REZISTENȚA LA FOC				
Durata de rezistență la foc	0h 45 <sup>(1)</sup>	1h <sup>(2)</sup>	1h <sup>(3)</sup>	1h <sup>(3)</sup>

IZOLATIE ACUSTIC <sub>s</sub>					
Rw+C	Fara vata minerala	32 <sup>(4)</sup>	38 <sup>(4)</sup>	40 <sup>(4)</sup>	43 <sup>(4)</sup>
	Fara vata minerala	38 <sup>(4)</sup>	45 <sup>(4)</sup>	48 <sup>(4)</sup>	49 <sup>(4)</sup>

### Placari pe structura metalica cu placi Placocem (distanțele montanților 0,60m)

Structura orizontala	UD 30	-	UW 50	UW 50	UW 75	UW 100	Tencuiala uscata cu profil F530		
Structura verticala	2 X UD 30	-	2 X UW 50	2 X UW 50	2 X UW 75	2 X UW 100			
Inertia montanților(cm <sup>4</sup> )	1,6	-	3,9	5,8	15,4	27,4	-		
inaltimea limita(m)	Nr. Straturilor de placa	1 Placocem de 13 mm	1,80	-	2,25	2,50	3,20	3,70	1,30
		2 Placocem de 13mm	2,00	-	2,70	2,95	3,50	4,05	1,60

## 3.2 Protectie impotriva incendiilor

- ◆ Reactie la foc: clasificare M0 (PV CSTB RA 01-333) - respectiv Co (Romania)
- ◆ Rezistența la foc: caracteristicile sunt prezentate in tabelul de mai sus.

## 3.3 Izolatie fonica

Caracteristicile acustice ale peretilor despartitori din placi Placocem sunt prezentate in tabelul de mai sus.

## 4

## Punerea in opera

### 3.4 Pereti despartitori intre spatii de natura diferita

in cazul in care peretele despartitor al unui spatiu cu higrometrie slaba sau medie (EA si EB, EP+ privat) si un spatiu cu higrometrie puternica, amplasarea peretelui despartitor situat in spatiul EA si EB poate fi facuta dupa caz din placi Rigips RB 12,5 mm sau Rigips RBI 12,5 mm.

#### 4.1 Punerea in opera a placilor Placocem



Placile Placocem sunt prinse cu suruburi, cu fata marcata aparenta, pe structura metalica cu ajutorul suruburilor speciale HB dispuse la distante maxime de 30 cm si la minim 1 cm de marginile placilor.

Placile (dimensiuni 1200\*2500 pana la 3000 mm) sunt dispuse astfel incat muchiile, la dreapta unui montant, sa fie alternante de la un strat la altul si, in cazul peretilor despartitori cu panotaj dublu, decalate intre diferite straturi ale aceluiasi parament.



Tăiat cu cutter

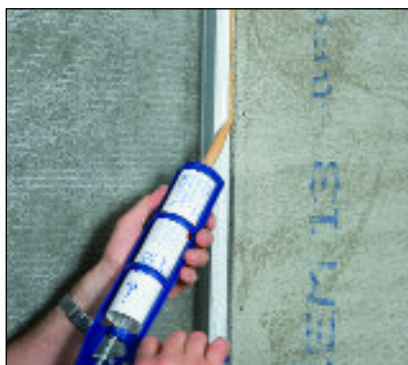


Prinderea pe structură metalică

#### 4.2 Realizarea imbinarii intre placi

imbinarea intre placi este realizata cu ajutorul chitului de rosturi polireutanic BPB.

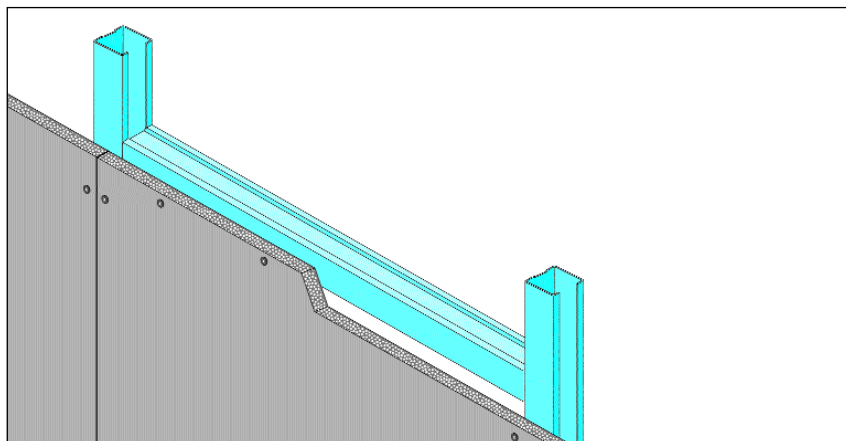
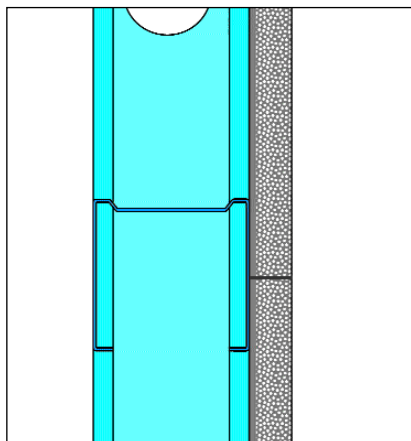
- ◆ Dupa asezarea primei placi, se aplica cu pistolul extrudor un cordon de 3-4 mm diametru pe marginea dreapta a placii.
- ◆ Asezati placa urmatoare apasand cordonul adeziv.
- ◆ Prindeti placa in "uruburi. Dupa uscare, excedentul de adeziv se indeparteaza cu ajutorul unui cutit sau rindea de nivelare (dupa 24 ore).



## 4.3 Detalii pentru imbinari horizontale

In cazurile in care clasificarea in functie de rezistenta la foc o cere, eventualele rosturi horizontale sunt protejate cu ajutorul unor traverse dispuse orizontal intre montantii verticali:

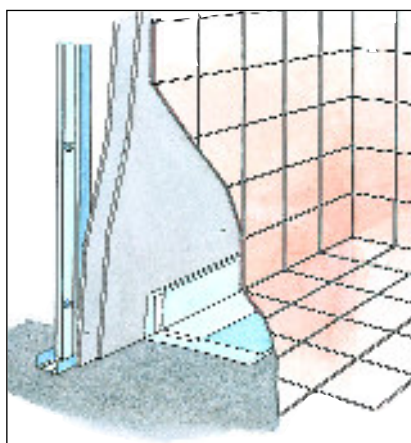
- ▣ Elemente de structura simpla pentru pereti despartitori cu placare simpla.
- ▣ Elemente de structura dubla spate in spate pentru peretii despartitori cu placare dubla.



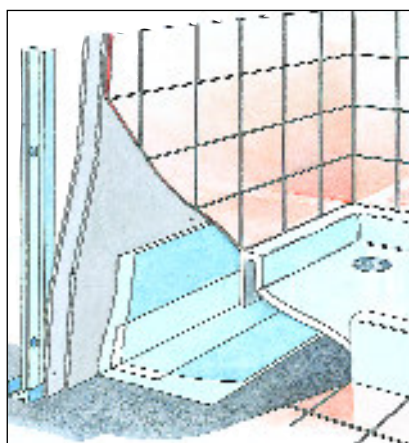
Placare simplă

## 4.4 Dispozitii speciale pentru peretii despartitori din spatii EB+colective sau EC

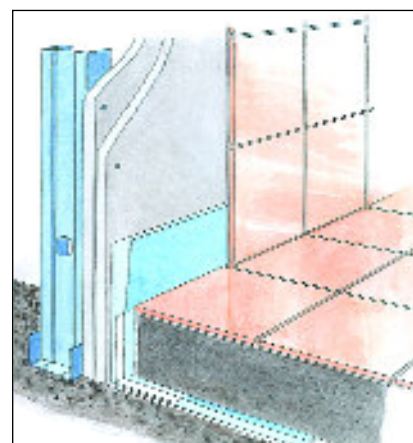
Masurile care se iau pentru detaliile de la baza peretilor despartitori depind de natura finisajului.



Fixare pe suprafață finisată



...cu un bazin de duș.



Fixare pe suprafață brută.

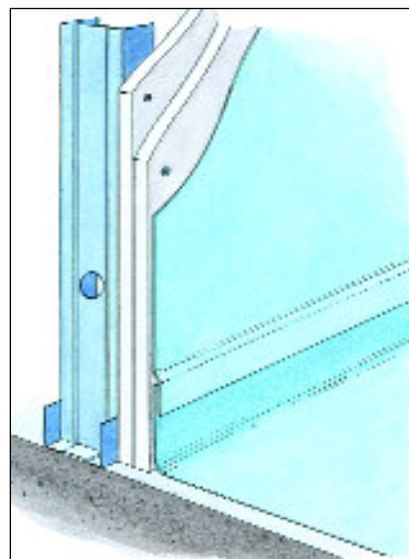
in apropierea spatiului cu higrometrie puternica, baza peretelui despartitor este protejata de banda de etansare pentru hidroizolatie Placoplatre pe stratul de pasta de protectie aplicat impotriva apei, Placotanche:

- ▣ La sol, pe o latime de 30 cm;
- ▣ Pe verticala, pe o latime de 10 cm deasupra pardoselii.

in dreptul bazinului de dus, stratul Placotanche este continuat pana la 10 cm deasupra acestuia din urma.

#### ◆ Finisare plastica sudata

Pe pardoseala finisata, cat si pe sapa flotanta, ridicarea finisajului podelei (sudata la muchii) formeaza o plinta in marginea spatiilor si asigura protectia de la baza peretelui despartitor.



### 4.5 Finisarea prin placare ceramica: produse asociate

- ◆ Placaj ceramic: format maxim 30\*30 cm
- ◆ Mortar-adeziv
- ◆ Mortar de imbinare la rosturi pe baza de ciment
- ◆ Mortar de imbinare dublu-component pe baza de rasina Epoxidica.

Un rost de lucru al suprafetei ceramice va fi realizat la fiecare 10 m<sup>2</sup>, distanta intre aceste imbinari neputand sa depaseasca 6 m.

### 4.6 imbinarea cu peretii adiacenti

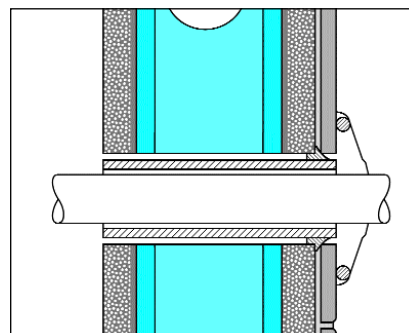
imbinarea cu peretii adiacenti (plafoane, pereti verticali etc.) este realizata cu ajutorul unui cordon de chit acrilic.

## 5

### Puncte izolate

#### 5.1 Strapungerea peretilor

Strapungerile de cabluri sunt realizate prin intermediul unor piese prefabricate. Dupa etansarea cu vata minerala, rostul dintre teaca de strapungere si placa este asigurat cu ajutorul unei garnituri din chit.





# 6

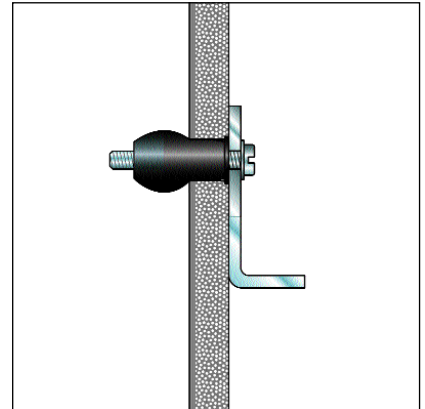
Fixarea  
obiectelor  
sanitare  
suspendate

# 7

Finisarea  
prin vopsirea  
sau captusirea  
zidurilor

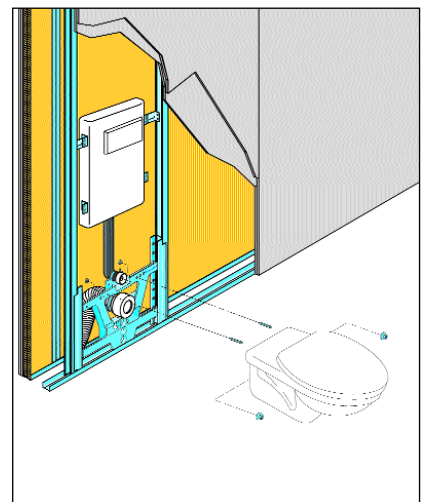
## 5.2 Puncte de agatare in zone supuse scurgerilor de apa

Acestea sunt realizate exclusiv prin intermediul diblurilor EPDM RawlNut<sup>fi</sup>. Corpul diblului din neopren asigura etanseitatea in dreptul placajului ceramic si al placarii.



Suportul sanitar din otel se integreaza in tipurile de profile metalice conform solutiilor propuse in programul sanitar Rigips constituind cadrul peretilor despartitori tehnici de baie, ai ghenelor de instalatii sau coridoarelor tehnice.

in cazul peretilor despartitori sau al coridoarelor tehnice, cu traversa orizontala realizata din profile CW dispuse la 1,30 m de la cota pardoselii finisate (identica cu traversa inalta a ghenelor sanitare) permite pozitionarea libera si mentinerea suportului sanitar.



in cazul finisarii prin vopsire sau a placarii zidurilor, acoperirea capetelor suruburilor este realizata cu ajutorul unui mortar-adeziv.

Finisarea trebuie sa conditioneze lucrarile de pregatire a straturilor suport. Normele privind " Lucrari de vopsire" se refera la operatiunile care trebuie efectuate tinand cont de nivelul de finisare dorit (elementar, curent sau finisaj inalt).

Produsele utilizate trebuie sa fie de tip vinilic, acrilic sau siloxanat.

## 8

## Descrierea tipurilor

Peretii despartitori vor fi pe structura metalica cu placare cu Placocem si constituiti dupa cum urmeaza:

◆ Structura metalica alcatuita din profile de racord si montanti din otel galvanizat de 50, 75 sau 100 mm latime.

Montantii vor constitui structura simpla sau dubla spate in spate, pozitionati la interax de 0,40 sau 0,60 m.

Fiecare placare va fi alcatuita dintr-o placa RBI sau Placocem (placare simpla) sau doua placi RBI sau Placocem (placare dubla) de 12.5 mm grosime.

Vata minerala in panouri semirigide din:

◆ Vata de sticla

Sau

◆ Vata minerala bazaltica

imbinarile intre placile de ipsos vor fi tratate conform tehnicii si cu produsele Rigips. imbinarile intre placile Placocem vor fi tratate cu adeziv pentru rosturi poliuretanic BPB.

Executia va fi in conformitate cu D.T.U. 25.41 si recomandarile societatii Placoplatre.

Usile vor fi montate in prima faza. Usile metalice vor fi speciale pentru perete despartitor din gips-carton cu profil de fixare. in spatiile cu higrometrie puternica (EB+colective sau EC), cu exceptia dispozitiilor particulare la documentele de lucru, aplicarea stratului de protectie impotriva infiltrarii apei Placotanche si a benzilor de etansare Placoplatre este, de asemenea, de prevazut la partea de inchidere.

## 9

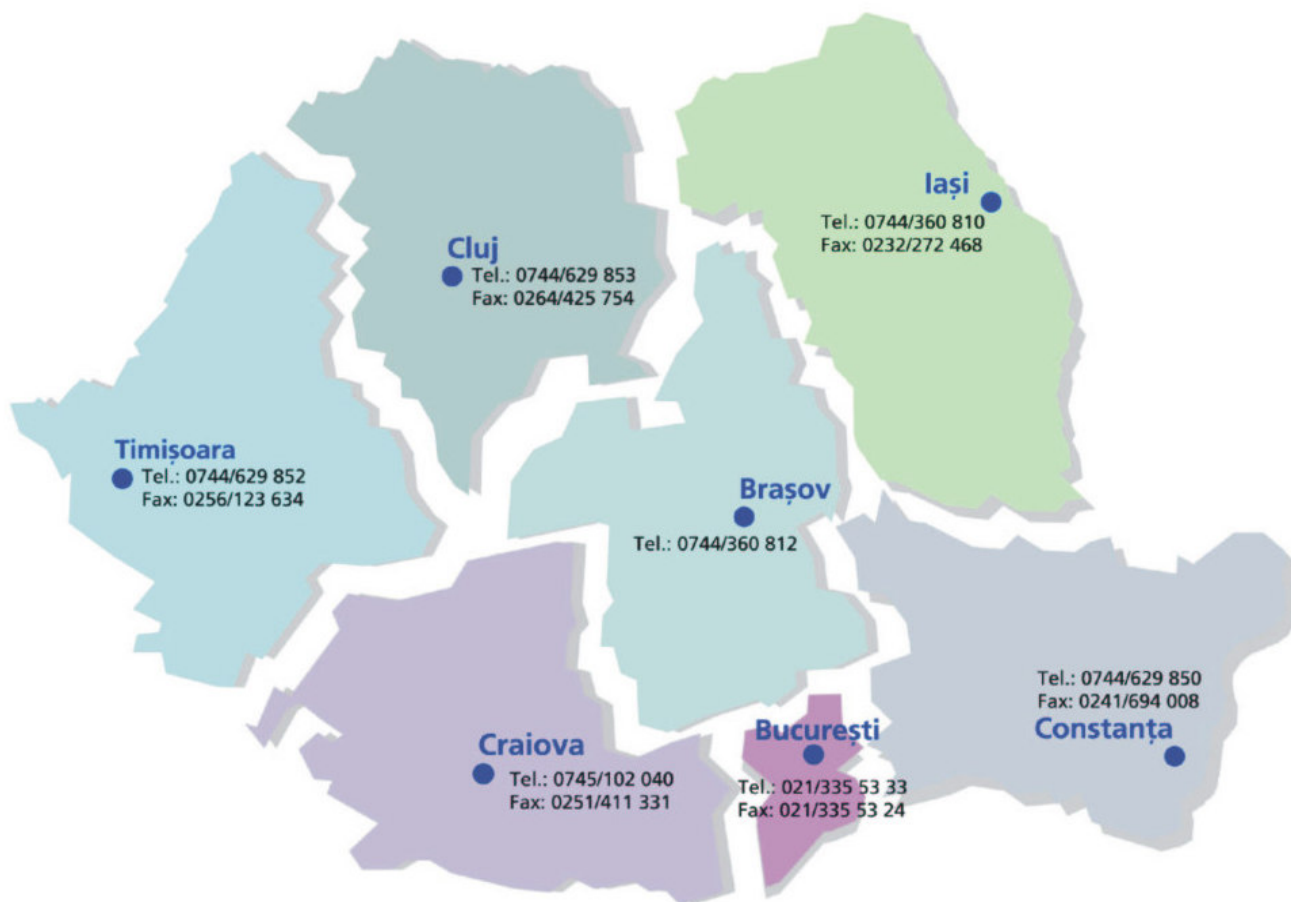
Consumuri  
tehniceCantitati indicative pentru 1m<sup>2</sup> de lucrare

PRODUSE	UNITATE	PLACARE SIMPLA				PLACARE DUBLA			
		INTERAXUL MONTANEILOR				INTERAXUL MONTANTILOR			
		0,40 m		0,60 m		0,40 m		0,60 m	
		Simplu	Dublu	Simplu	Dublu	Simplu	Dublu	Simplu	Dublu
Placi Placocem	m <sup>2</sup>	2,10	2,10	2,10	2,10	4,20	4,20	4,20	4,20
Profile de racord UW 50,75,100	m	0,90	0,90	0,90	0,90	0,90	0,90	0,90	0,90
Montanti CW 50,75,100	m	3,00	5,30	2,10	3,70	3,00	5,30	2,10	3,70
Holtsuruburi HB 25	u	30	30	22	22	8	8	6	6
Holtsuruburi HB 41	u	-	-	-	-	30	30	22	22
uruburi tip autofiletante TRPF 13	u	2	10	2	6	2	10	2	6
Adeziv de imbinare Pu BPB	cm <sup>3</sup>	60	60	60	60	60	60	60	60

Pentru peretii despartitori cu strat simplu cu montanti CW 50 simpli la distanta de 0,60 m in zonele supuse la socuri importante se vor folosi in plus:

▣ Piesa de fixare pt. traversa: 1,3 buc/m<sup>2</sup> de lucrare

▣ Traversa CW 50: 0,4 m/m<sup>2</sup>



**Rigips România SRL**  
Calea Șerban Vodă, nr. 133  
Central Business Park  
Corp C, Sector 4, București

[www.rigips.ro](http://www.rigips.ro)

Tel.: +40 (21) 335 5333  
+40 (21) 335 5334  
+40 (21) 335 5335  
Fax: +40 (21) 335 5324  
e-mail: [rigips@rigips.ro](mailto:rigips@rigips.ro)



**Rigips**  
SAINT-GOBAIN